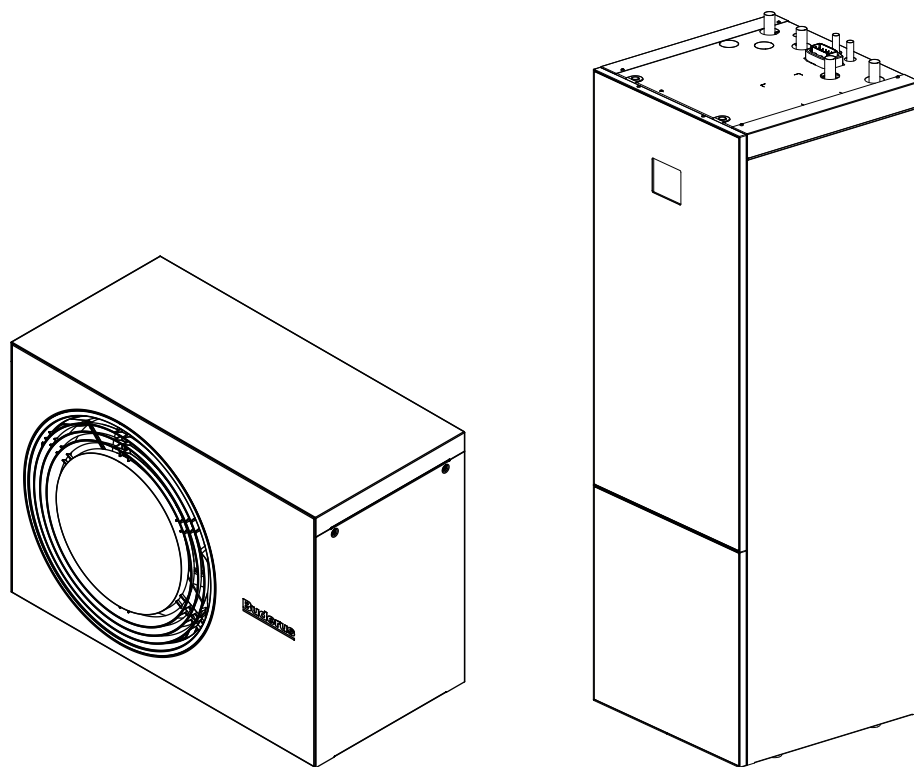


# *AirModule 500 E9 RF*

## *Värmepump med inneenhet*



0010044371-001

### **Användarhandledning** **Luft/vattenvärmepump**

6721886579 (2024/03) SE



## Innehållsförteckning

<b>1</b>	<b>Symbolförklaring och säkerhetsanvisningar</b> .....	<b>3</b>
1.1	Symbolförklaring .....	3
1.2	Allmänna säkerhetsanvisningar .....	3
1.2.1	Användningsområde .....	3
<b>2</b>	<b>Produktbeskrivning</b> .....	<b>3</b>
2.1	Skyddsområde .....	3
2.1.1	Skyddsområde, markuppställd värmepump vid vägg .....	4
2.1.2	Skyddsområde, markuppställd värmepump på tomten eller på platt tak .....	4
2.1.3	Skyddsområde, markuppställd värmepump i ett hörn .....	4
2.2	Typskylt .....	4
2.3	Konformitetsförklaring .....	5
2.4	Värmepump (uteenhet) .....	5
2.4.1	Schematisk översikt av köldmediekretsen .....	5
2.5	Inneenhet .....	6
2.6	Anvisning för att spara energi .....	6
2.7	Reglercentralen .....	6
2.7.1	Översikt av kopplingskåp och symboler .....	6
<b>3</b>	<b>Användning</b> .....	<b>9</b>
3.1	Avstängning .....	9
<b>4</b>	<b>Huvudmeny</b> .....	<b>9</b>
4.1	Inställningar för husvärme .....	9
4.2	Inställningar för varmvatten .....	10
4.3	Solpanel .....	11
4.4	Energi .....	11
4.5	Inställningar .....	12
<b>5</b>	<b>Underhåll</b> .....	<b>12</b>
5.1	Inneenhet .....	13
5.1.1	Kontrollera systemtryck .....	13
5.1.2	Partikelfilter .....	13
5.1.3	Fukt vid kyl drift .....	14
5.1.4	Säkerhetsventiler .....	14
5.2	Värmepump (uteenhet) .....	14
5.2.1	Ytterhölje (skyddsplåtar) .....	14
5.2.2	Förångaren .....	14
5.2.3	Snö och is .....	14
5.3	Larm .....	14
<b>6</b>	<b>Miljöskydd och avfallshantering</b> .....	<b>14</b>
<b>7</b>	<b>Dataskyddsanvisning</b> .....	<b>15</b>
<b>8</b>	<b>Open Source-mjukvara</b> .....	<b>16</b>
8.1	List of used Open Source Components .....	16
8.2	Appendix - License Text .....	16
8.2.1	Apache License 2.0 .....	16
8.2.2	BSD 3-Clause New or Revised License .....	18
8.2.3	License for STM32CubeMX (STMicroelectronics) .....	18
8.2.4	MIT License .....	18

<b>9</b>	<b>Indikering av förbrukningsvärdet baserat på förordningen om federal finansiering av effektiva fastigheter – enskilda åtgärder (BEG EM)</b> .....	<b>19</b>
<b>10</b>	<b>Tekniska termer</b> .....	<b>19</b>
<b>11</b>	<b>Översikt Meny</b> .....	<b>21</b>


## 1 Symbolförklaring och säkerhetsanvisningar


### 1.1 Symbolförklaring


#### Varningar

I varningar markerar signalord vilka slags följder det kan få och hur allvarliga följderna kan bli om säkerhetsåtgärderna inte följs.

Följande signalord är definierade och kan förekomma i det här dokumentet:

 **FARA**  
**FARA** betyder att svåra eller livshotande personskador kommer att uppstå.

 **VARNING**  
**VARNING** betyder att svåra till livshotande personskador kan komma att uppstå.

 **SE UPP**  
**SE UPP** betyder att lätta till medelsvåra personskador kan uppstå.

**ANVISNING**  
**ANVISNING** betyder att saksador kan uppstå.

#### Viktig information



Viktig information som inte anger fara för människor eller material betecknas med informationssymbolen här intill.

#### Ytterligare symboler

Symbol	Betydelse
▶	Åtgärdssteg
→	Hänvisning till ett annat ställe i dokumentet
•	Uppräkning/post i lista
–	Uppräkning/post i lista (2:a nivån)

Tab. 1

### 1.2 Allmänna säkerhetsanvisningar

#### 1.2.1 Användningsområde

Produkten får endast användas i slutna varmvatten-värmesystem enligt EN 12828.

Annan användning är inte tillåten. Vi ansvarar inte för skador som beror på otillåten användning.

Korrekt underhåll, enligt EN1717 4.6, ska utföras på produkten.

#### **Säkerhet för elektriska hushållsapparater och liknande bruksföremål**

För att undvika att elektriska apparater orsakar faror gäller följande anvisningar enligt EN 60335-1:

”Den här apparaten kan användas av barn fr.o.m. 8 år och av personer med begränsad fysisk, sensorisk eller mental förmåga eller brister i erfarenhet och kunskaper under uppsikt av en annan person eller instruerats om hur apparaten används på ett säkert sätt och förstår de därav resulterande farorna. Barn får inte leka med apparaten. Rengöring och underhåll genom användaren får inte utföras av barn utan uppsikt.”

”Om nätanslutningsledningen skadas måste den bytas ut av tillverkaren eller dennes kundtjänst eller en annan behörig person för att undvika fara.”

#### **Fara för brand eller explosion från brandfarliga gaser**

Produkten innehåller det brandfarliga köldmediet R290. Vid läckage kan köldmediet bilda en lättantändlig gas på grund av blandning med luft. Brand- och explosionsrisk föreligger.

Ett skyddsområde är definierat runt produkten, enligt kapitlet ”Skyddsområde”.

- ▶ Se till att inga källor till antändning finns i närheten av skyddsområdet, det gäller särskilt öppen eld, heta ytor på mer än 370 °C, spray eller andra gaser som kan antändas.

#### **Inspektion och underhåll**

Vid bristande rengöring, inspektion eller underhåll eller om dessa utförs felaktigt kan detta leda till saksador och/eller personskador, inklusive möjlig livsfara.

- ▶ Låt endast behöriga installatörer utföra arbete på produkten.
- ▶ Modifiera inte produkten eller andra delar av värmesystemet.

#### **Rumsluft**

Luften i uppställningsrummet måste vara fri från lättantändliga eller kemiskt aggressiva ämnen.

- ▶ Använd eller förvara aldrig lättantändliga eller explosiva material (papper, förtunning, färger osv.) i närheten av värmealstraren.
- ▶ Använd eller förvara aldrig korrosiva ämnen (lösningsmedel, lim, klorhaltiga rengöringsmedel osv.) i närheten av värmekällan.

#### **Frostskador**

När anläggningen inte är i drift kan den frysa sönder:

- ▶ Följ anvisningarna för frostskydd.
- ▶ Låt alltid anläggningen vara påslagen för ytterligare funktioner, som t.ex. varmvattenberedning eller blockeringskydd.
- ▶ Åtgärda fel omgående.

#### **Risk för skällning vid avtappningsställena för varmvatten**

- ▶ Om varmvattentemperaturer över 60 °C är inställda eller om termisk desinfektion är aktiverad måste en termostatisk blandningsventil installeras. Om du är osäker, fråga din installatör.

## 2 Produktbeskrivning

Värmepump AirModule ingår tillsammans med inneenhet AirModule 500 E9 i en serie av värmeanläggningar som utvinner energi ur uteluften för att ge vattenburen värme och varmvatten. Genom att vända på processen och ta upp värme från vattnet och släppa ut den i uteluften, kan anläggningen vid behov producera kyla. Detta kräver dock att värmesystemet är avsett för kyl drift.

Värmeanläggningen styrs av en reglercentral som sitter i inneenheten. Reglercentralen styr och övervakar systemet med hjälp av olika inställningar för värme, kyla, varmvatten och övrig drift. Övervakningsfunktionen stänger t.ex. av uteenheten vid eventuella driftstörningar så att inga vitala delar tar skada.

### 2.1 Skyddsområde

Produkten innehåller köldmedium R290 som har högre densitet än luft. Vid läckage kan köldmedium därför samlas nära marken och det måste därför förhindras att köldmediet hamnar i fördjupningar, avlopp eller i öppningar i byggnaden.

Inom det definierade skyddsområdet runt produkten får det inte finnas några öppningar som exempelvis ljusschakt, luckor, ventiler, stuprör, källarnedgångar, fönster, dörrar, takventiler och takavvattningssystem, pumpschakt, avlopp, spillvattenschakt m.m. Skyddsområdet får inte överlappa allmänna områden eller intilliggande tomt.

Inom skyddsområdet får det inte finnas antändningskällor som kontakter, lampor eller elektriska omkopplare. Det definierade skyddsområdet är även tillämpligt för installationer på lutande tak, med tillägget att inga öppningar till byggnaden och inga antändningskällor är tillåtna under produkten.

### 2.1.1 Skyddsområde, markuppställd värmepump vid vägg

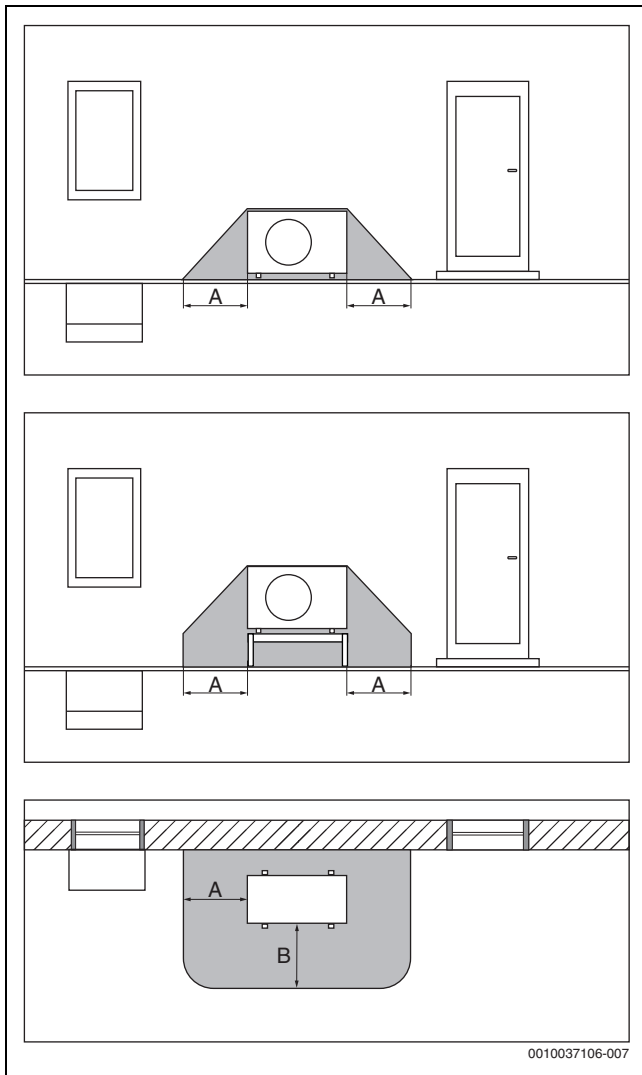


Bild 1 Skyddsområde markuppställd

- [A] 1000 mm
- [B] 1000 mm

### 2.1.2 Skyddsområde, markuppställd värmepump på tomt eller på platt tak

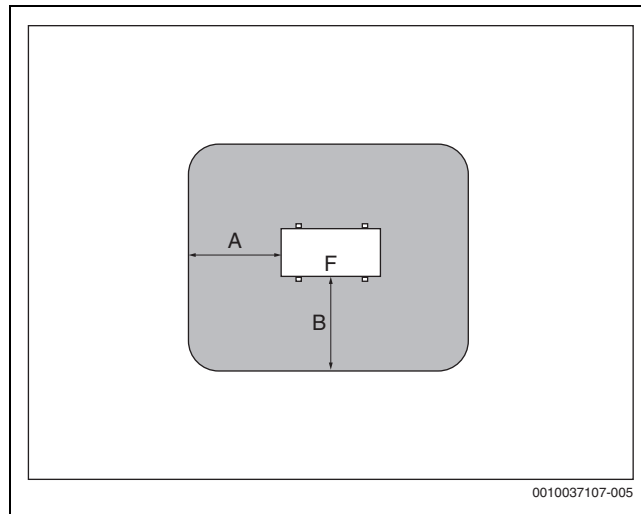


Bild 2 Skyddsområde markuppställd på tomt eller tak

- [A] 1000 mm
- [B] 1000 mm
- [F] Front

### 2.1.3 Skyddsområde, markuppställd värmepump i ett hörn

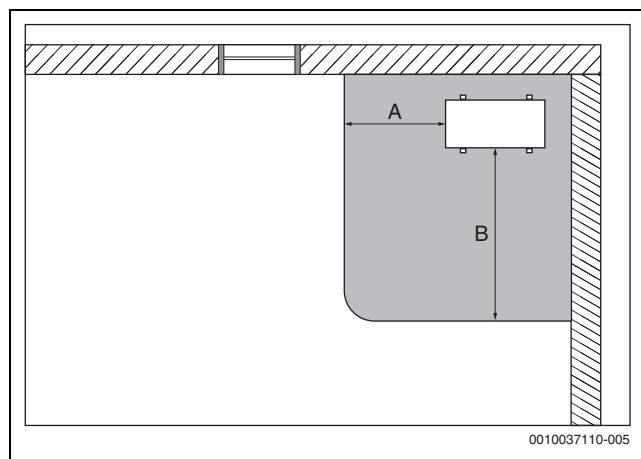


Bild 3 Skyddsområde markuppställd i ett hörn

- [A] 1000 mm
- [B] 2000 mm

## 2.2 Typskylt

- AirModule: Typskylten sitter på värmepumpens baksida.
- AirModule 500 E9: Typskylten sitter inuti inneenheten. För exakt placering (→ Installatörshandledningen för inneenheten).

På typskylten finns uppgifter om effekt, artikelnummer, serienummer och tillverkningsdatum.

## 2.3 Konformitetsförklaring

Denna produkt uppfyller i konstruktion och driftbeteende de europeiska och nationella kraven.

**CE** CE-märkningen intygar att produkten motsvarar all tillämplig EU-lagstiftning som märkningen föreskriver.

Konformitetsförklaringen i sin helhet finns tillgänglig på nätet: [www.bosch-homecomfortgroup.com](http://www.bosch-homecomfortgroup.com).

## 2.4 Värmepump (uteenhet)

Värmepumpen är inverterstyrd, vilket innebär att den automatiskt varierar hastigheten på kompressorn för att leverera just den mängd energi som behövs för tillfället. Även fläkten är varvtalsstyrd och varierar hastigheten efter behovet vilket ger lägsta möjliga energiförbrukning.

### 2.4.1 Schematisk översikt av köldmediekretsen

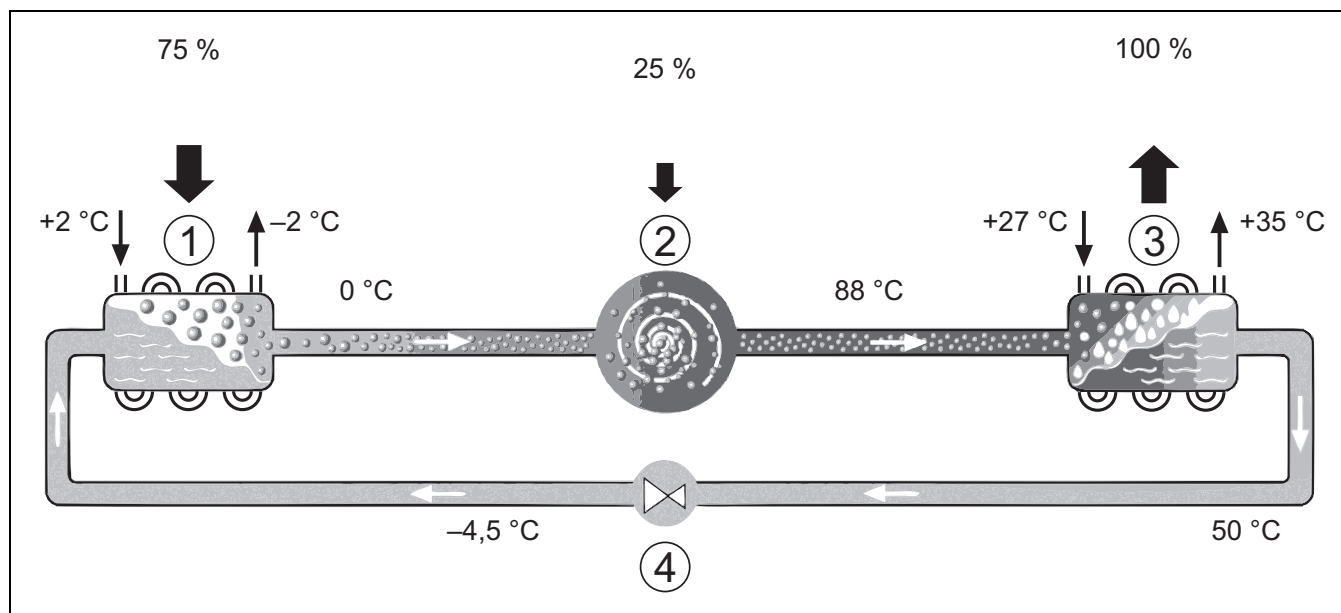


Bild 4 Funktionsprincip av köldmediekretsen i värmepumpen

- [1] Förångare
- [2] Kompressor
- [3] Kondensator
- [4] Expansionsventil

Hastighetsvariationerna påverkar även ljudet på anläggningen, högre hastighet medför högre ljud.

### Avfrostning

Vid lägre utetemperaturer kan det bildas is på förångaren. När isbildningen blir så stor att den hindrar luftflödet genom förångaren kommer en automatisk avfrostning att påbörjas. Så snart isen är borta återgår värmepumpen till normal drift. Vid utetemperaturer över +5°C utförs avfrostningen under fortsatt värmeproduktion, men vid lägre utetemperaturer sker avfrostningen genom att en fyrvägsventil vänder köldmediets riktning i kretsen så att den heta gasen från kompressorn smälter bort isen. Under förloppet kyls värmesystemet något. Tiden för avfrostning beror på hur stor påfrysningen är och den aktuella utomhustemperaturen.

### 2.5 Inneenhet

Inneenheten har till uppgift att sprida värmen från värmepumpen till värmesystemet och varmvattenberedaren. Cirkulationspumpen i inneenheten är varvtalsstyrd och kommer automatiskt att sänka hastigheten när behovet är lågt. Detta sänker energiförbrukningen. Om värmebehovet är högre vid kalla utetemperaturer kan en extra värmekälla, ett eltillskott, behövas. Detta eltillskott är integrerat och dess på/av kontrollerat genom reglercentralen i inneenheten. Observera att när värmepumpen körs kommer eltillskottet endast tillhandahålla den värmeeffekt som värme-

pumpen inte kan producera själv. När värmepumpen själv kan tillhandahålla all värme som krävs stängs eltillskottet automatiskt av.

#### AirModule 500 E9

Värmepumpen AirModule ansluten till inneenheten AirModule 500 E9 ger en komplett installation för både uppvärmning och varmvattenberedare (DHW), eftersom inneenheten innehåller en varmvattenberedare. Bytet från uppvärmning till varmvatten hanteras av en intern 3-vägsventil. Det integrerade tillskottet i inneenheten startas om så behövs.

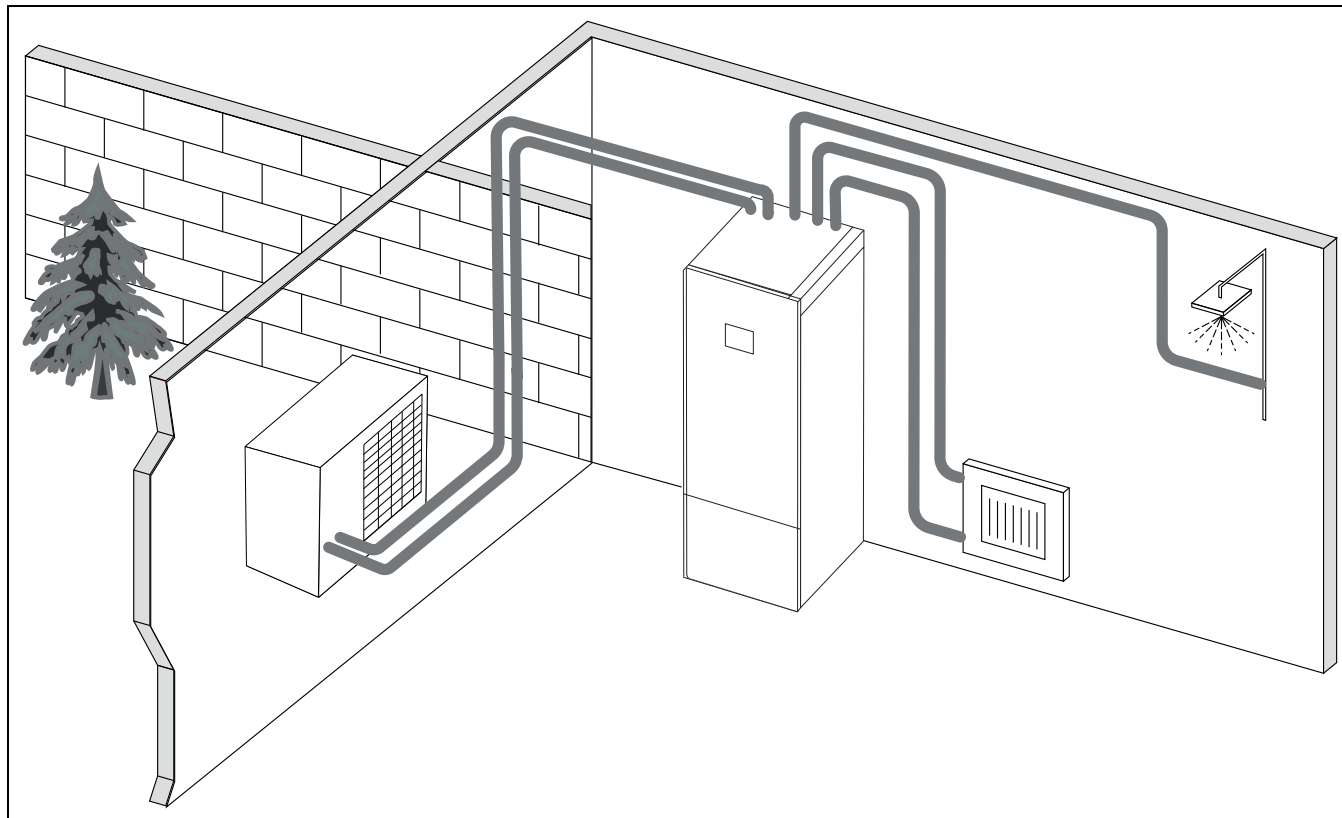


Bild 5 Värmepump AirModule, inneenhet AirModule 500 E9 med integrerad varmvattenberedare och eltillskott

### 2.6 Anvisning för att spara energi

- Använd den normala driften, värmesystemet sparar då mest energi. Ställ in önskad rumstemperatur efter dina personliga komfortbehov.
- Öppna termostatventilerna helt i alla rum. Öka temperaturinställningen i reglercentralen först när önskad rumstemperatur inte uppnåtts efter en längre tid. Stryp bara termostatventilen i ett rum om det blir för varmt i just det rummet.
- Om det finns en rumsenhet installerad så kan den användas för att reglera rumstemperaturen optimalt. Undvik påverkan av tillförd värme (från t.ex. solljus eller braskamin). I annat fall kan det uppstå oönskade variationer i rumstemperaturen.
- Placera inte några stora föremål direkt framför radiatorerna, t.ex. en soffa (minst 50 cm avstånd). Den uppvärmda eller kylda luften kan då inte cirkulera och värma upp eller kyla rummet.
- Ställ inte in en för låg temperatur för start av kylning. Även kylning av bostaden förbrukar energi.

#### Vädra på rätt sätt

Öppna fönstren helt under en kort tid istället för att låta dem stå på glänt. Om fönstren står på glänt försvinner värme konstant ut från rummet utan att rumsluften blir särskilt mycket bättre. Stäng termostatventilerna medan rummet vädras eller sänk inställningen via rumsenheten.

### 2.7 Reglercentralen



Om en rumsenhet är installerad måste termostatventilerna i referensrummet (rummet där rumsenheten är installerad) vara helt öppna!

Beroende på programvaruversion av reglercentralen kan de texter som visas på displayen skilja sig från texterna i dessa instruktioner.

Justeringsintervall, standardinställningar och funktionell omfattning kan skilja sig från informationen i dessa instruktioner, beroende på vilket system som är installerat på platsen.

- Om speciella systemkomponenter och moduler installeras finns de nödvändiga motsvarande inställningarna tillgängliga.

#### 2.7.1 Översikt av kopplingskåp och symboler

Kontrollpanelen är försedd med en pekskärm. Nu kan du växla mellan menyalternativ genom att svepa ditt finger. Tryck på displayen för att välja inställningar.



Endast menyerna för de installerade modulerna och komponenterna visas i det installerade systemet. De tillgängliga menyalternativen kan vara olika beroende på land eller marknad.



Displayerna från vänster till höger visas i handboken. Displayen som initialt visas i startmenyn vid värmepumpen beror på inställningarna och de tillbehör som är installerade i varje fall.

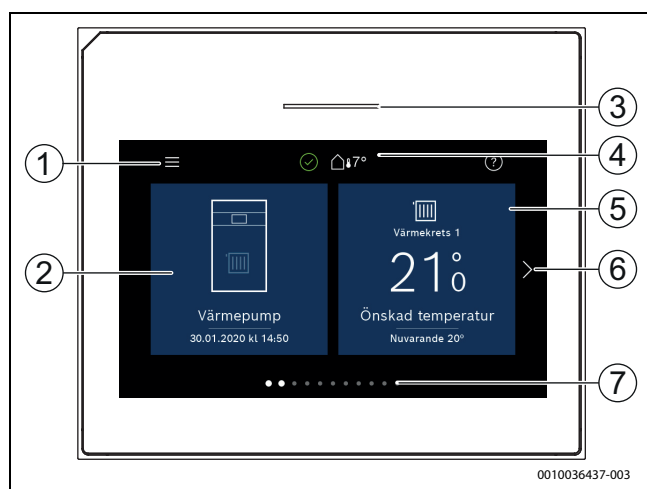


Bild 6 Reglercentral

- [1] **"Menu"-knapp:** öppnar menyerna i vilken de allmänna systeminställningarna kan göras.
- [2] **Systemöversikt:** ger en grafisk översikt av värmepumpens aktuella status. Undermenyn **Mer...** visar en komplett statuslista för hela systemet.
- [3] **Statuslampa:** normalt grön. Färgen ändras till rött eller gult om fel uppstår i systemet.
- [4] **Status:** anger systemets status. Ett grönt kryss visar att inga aktiva larm finns i värmepumpssystemet. En varningstriangel anger att minst ett larm finns. Tryck på varningstriangeln för mer information.
- Utetemperatur:** anger aktuell utetemperatur.
- [5] **Värmekrets 1:** anger aktuell temperatur och ger direkt åtkomst till menyn för att göra temperaturändringar för värmekrets 1.
- [6] **Rullningspil:** tryck för att växla mellan menyer eller svep fingret till höger eller vänster på displayen.
- [7] **Rullningslista:** anger vilket menyval som aktuellt visas.



Bild 7 Reglercentral

- [1] **Varmvatten:** direkt åtkomst till menyn för att ändra varmvatten-driften.
- [2] **Ventilation:** direkt åtkomst till menyn för att ändra ventilationsinställningarna.

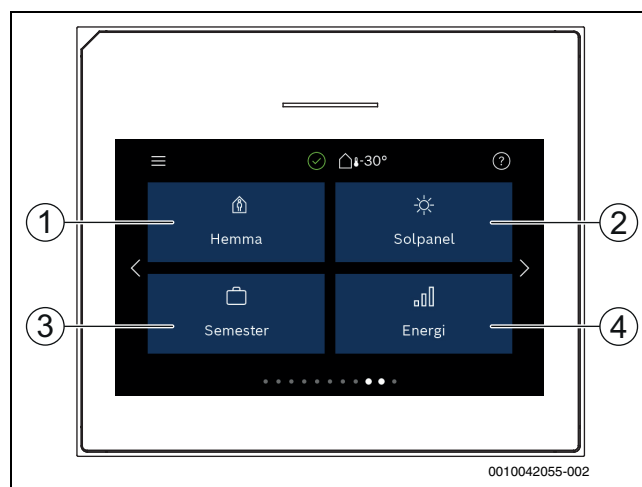


Bild 8 Reglercentral

- [1] **Närvaro:** direkt åtkomst till inställningar för närvaro/frånvaro. Genom att ändra till åtkomst sänks rumstemperaturen med 1 °C, varmvattenberedningen ställs in till ECO+ och ett möjligt ventilationssystem ställs in tillm stadie 1 (fuktskydd).
- [2] **Solar:** direkt åtkomst till statusmeddelandet för solarvärmesystemet.
- [3] **Semester:** direkt åtkomst till inställningar för semesterfunktionen.
- [4] **Energi:** innehåller undermenyer för energiovervakning.

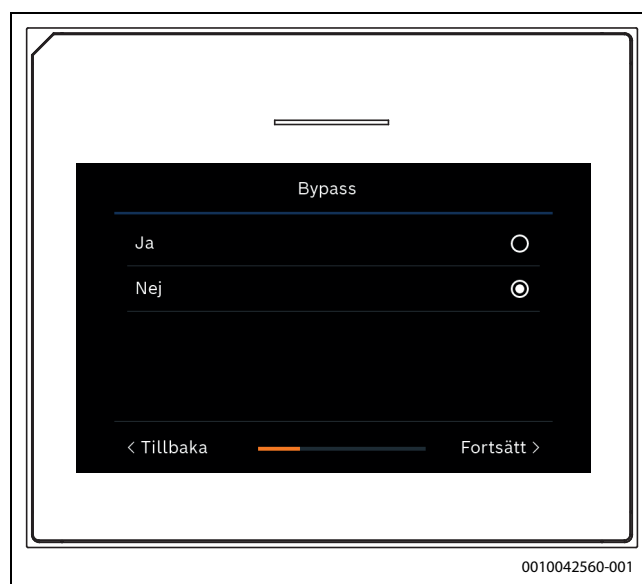


Bild 9 Reglercentral

- [1] **Rengöring:** aktiverar displayblocket i 15 sekunder för att förhindra oavsiktliga ändringar.



Om displayen är släckt, tänds endast belysningen om den vidrörs en gång. Inställningar kan endast göras om displayen är på. Om inga menyer är valda stängs displayen automatiskt av (efter cirka 2 minuter som standard).



Flera funktioner visas endast om de har aktiverats eller om de relevanta tillbehören har installerats.

Värmepumpsstatus, systemtemperatur och omgivningstemperatur visas i systemöversikten.

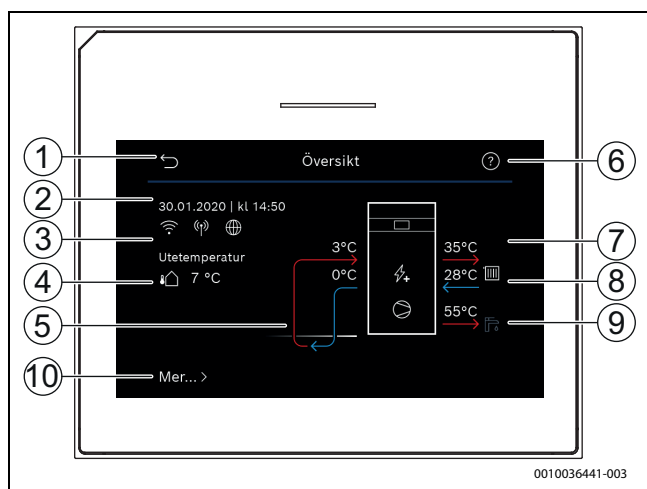


Bild 10 Systemöversikt

- [1] Knapp för att återgå till huvudmenyn
- [2] Visning av datum och tid
- [3] Display av "WLAN anslutning aktiv", "Trådlös sändning aktiv" och "Internetanslutning aktiv"
- [4] Visning av utetemperatur
- [5] Visar temperaturen till och från uteenheten
- [6] "Hjälp"-meny
- [7] Visar framledningstemperaturen
- [8] Visning av returtemperatur
- [9] Visning av varmvattentemperatur
- [10] **Mer...**, för fler inställningar

Mer...

Menyalternativ	Beskrivning
Inställningar	<ul style="list-style-type: none"> <li>▶ Komfortbalansering VV-Värme visas istället för detta menyalternativ. Om det finns ett simultant varmvattenbehov och värmebehov ger ett tryck på [Ja] prioritet till varmvattenberedning och ett tryck på [Nej]växlar mellan varmvattenberedning och värmedrift efter en justerbar tid.</li> <li>▶ Tidsprogram tillskott visas istället för detta menyalternativ. <ul style="list-style-type: none"> <li>- Med denna inställning aktiverad kommer tillskottsvarmaren endast tillåtas gå under faserna [På]. Välj [Av] för att avaktivera tidsprogram.</li> <li>- Ändra visas istället för detta menyalternativ. Ställ in tidsprogrammet för eltillskottet.</li> <li>- Återställ visas istället för detta menyalternativ. för att avaktivera tidsprogrammät [Ja] för att återställa. Välj [Nej] för att gå tillbaka utan att återställa.</li> <li>- Tidspr. minsta utetem. visas istället för detta menyalternativ. Vid [På] stängs tidsprogrammet av under inställd utetemperatur och eltillskottet kan köras när som helst. Vid [Av] är tidsprogrammet aktivt oberoende av utetemperaturen.</li> </ul> </li> </ul>
	<ul style="list-style-type: none"> <li>▶ Solcellssystem <ul style="list-style-type: none"> <li>- Höjning av inställd rumstemperatur visas istället för detta menyalternativ. Den energi som finns i PV-systemet används för uppvärmning, om systemet är i värmeläge. Välj hur mycket rumstemperaturen kan ökas.</li> <li>- Höjd varmvattenkomfort visas istället för detta menyalternativ. Den energi som finns i PV-systemet används för varmvattenberedning. [Ja]   [Nej] Om detta är aktiverat värms varmvattnet till den inställda temperaturen för varmvattendrift [Komfort]. Ingen uppvärmning görs om semesterprogrammet är aktivt.</li> <li>- Sänkning av inställd rumstemperatur visas istället för detta menyalternativ. Den energi som finns i det fotovoltaiska systemet används för kylning om anläggningen är i kylningsdrift.</li> <li>- Kylning endast med solcellsenergi visas istället för detta menyalternativ. Kylningsdriften aktiveras endast om det finns tillgänglig energi i PV-systemet. [Ja]   [Nej] Ingen kylning utförs om semesterprogrammet är aktivt.</li> </ul> </li> <li>▶ EVU <ul style="list-style-type: none"> <li>- Höjd rumstemp vid aktivering visas istället för detta menyalternativ. Ställ in hur mycket rumstemperaturen kan ökas.</li> <li>- Höjd varmvattenkomfort [Ja]   [Nej] Om aktiverad värms varmvattnet till den inställda temperaturen för varmvattenberedningsdrift [Komfort]. Ingen uppvärmning görs om semesterprogrammet är aktivt.</li> </ul> </li> </ul>



Menyalternativ	Beskrivning
	► Tillbaka till installatörinst. visas istället för detta menyalternativ. Välj [Ja] för att återgå till sparade installatörsinställningar. Välj [Nej] för att kasta ändringar och gå tillbaka.
Värmepumpsstatus	► Visar värmepumpens driftstatus.
Statistik	► Visar statistik för värmepumpsdrift.

Tab. 2 Fler inställningar

### 3 Användning



#### VARNING

#### Sakskada på grund av sönderfrysning!

Värmaren/eltillskottet fryser sönder.

- Starta ej enheten om det finns en risk att vattnet i värmaren/eltillskottet är fruset.

En översikt av menystrukturen och positionen för enskilda menyer finns i slutet av handledningen.

Informationsmenyn är användbar för att ge direkt översikt av enhetens status.

Varje beskrivning som följer utgår från standarddisplayen.

#### 3.1 Avstängning

Enheten är normalt påslagen. Systemet ska bara stängas av för exempelvis underhåll.



Standby betyder att systemet är helt avstängt och inga säkerhetsfunktioner, som frostskydd, är aktiva.

- För att tillfälligt stänga av systemet:
  - Välj i startmenyn > **Meny**
  - Välj **Expertvy > På** för utökade menyalternativ.
  - Gå till > **Stäng av värmepump**
  - Tryck på > **Ja**
- För att slå på systemet:
  - Tryck på displayen.
  - Välj **Ja**.
- För att stänga av systemet permanent: Koppla från spänningen från hela systemet och alla BUS noder.



Efter en längre tids strömbrott eller driftsuppehåll, måste datum och tid återställas. Alla andra inställningar bevaras permanent.

### 4 Huvudmeny

Beroende på värmepumpstyp och hur reglercentralen används, kan inte alla menyalternativ väljas.

### 4.1 Inställningar för husvärme

Meny > **Värmekrets 1**

Menyalternativ	Beskrivning
Ställ in driftläge för Värmekrets 1	► Välj Av för att stänga av värmekretsen. Välj Auto för automatisk styrning av värmekretsen enligt tidsprogrammet. Välj Manuell för att ställa in kontinuerlig drift av värmekretsen. ► Ställ in den önskade rumstemperaturen i denna meny genom att skrolla åt höger eller åt vänster på skalan. Spara ny inställning med Spara, <b>-eller-</b> gå tillbaka utan att ändra med Avbryt.
Klicka på Mer... för ytterligare inställningar.	
Värme / Kyla VK1	På sommaren kan värmedriften stängas av för den valda värmekretsen. Varmvattendriften påverkas inte av denna inställning ► Välj Auto för automatisk övergång mellan sommar- och vinterdrift. ► Välj Värme för kontinuerlig värmedrift ► Välj Kyla för kontinuerlig kyldrift.
Sommar drift aktiv från	Ställ in den temperatur då värmepumpen ska skifta från sommar- till vinterdrift, genom att scrolla upp eller ner på skalan. Spara ny inställning med Spara, <b>-eller-</b> gå tillbaka utan att ändra med Avbryt.
Tidsprogram VK1	Välj Ja för att aktivera, <b>-eller-</b> Nej för att inaktivera.
Önskad rumstemperatur	[5... <b>21</b> ...30] °C. Ställ in önskad rumstemperatur.
Tidsprogram	Ifall tidsprogram aktiverats visas denna meny. ► Ändra. Ställ in schema för tidsstyrning. ► Återställ. Välj Ja för att återställa, <b>-eller-</b> Nej för att återgå utan återställning. ► Temperaturinställningar. Värme. Ställ in önskad normaltemperatur. Temperatursänkning. Ställ in hur mycket temperaturen ska sänkas vid nattsänkning.
Byta namn på värmekrets	Skriv in nytt namn på värmekretsen med hjälp av tangentbordet som visas i displayen. Spara ny inställning med Spara, <b>-eller-</b> gå tillbaka utan att ändra med kryssset (X) uppe i högra hörnet.

Tab. 3 Värmeinställningar värmekrets 1

Om det finns fler värmekretsar installerade, upprepa inställningarna ovan för respektive värmekrets.



#### SE UPP

#### Risk för skada på systemet!

- Växla inte till sommar drift om det finns risk för frost.



Om kylfunktionen är aktiverad ändras värmemenyn som i tabellen nedan.

Meny > Värmekrets 1

Menyalternativ	Beskrivning
Ställ in driftläge för Värmekrets 1	<ul style="list-style-type: none"> <li>▶ Välj Av för att stänga av värmekretsen. Välj Auto för automatisk styrning av värmekretsen enligt tidsprogrammet. Välj Manuell för att ställa in kontinuerlig drift av värmekretsen.</li> <li>▶ Ställ in den önskade rumstemperaturen i denna meny genom att skrolla åt höger eller åt vänster på skalan. Spara den nya inställningen med Spara, <b>-eller-</b> gå tillbaka utan att göra några ändringar med Avbryt.</li> </ul>
Klicka på Mer... för ytterligare inställningar.	
Värme / Kyla VK1	<p>På sommaren kan värmedriften stängas av för den valda värmekretsen. Varmvattendriften påverkas inte av denna inställning.</p> <ul style="list-style-type: none"> <li>▶ Välj Auto för automatisk övergång mellan sommar- och vinterdrift.</li> <li>▶ Välj Värme för kontinuerlig värmedrift.</li> <li>▶ Välj Kyla för kontinuerlig kyl drift.</li> </ul>
Värmedrift	<ul style="list-style-type: none"> <li>• Somnardrift aktiv från Ställ in den temperatur då värmepumpen ska skifta från sommar- till vinterdrift, genom att scrolla upp eller ner på skalan.</li> <li>• Tidsprogram VK1 Välj Ja för att aktivera <b>-eller-</b> Nej för att deaktivera.</li> <li>• <b>Värmedrift VK1</b></li> <li>• Önskad rumstemperatur Ställ in önskad rumstemperatur.</li> <li>• Tidsprogram.</li> </ul>
Kyl drift	<ul style="list-style-type: none"> <li>• <b>Kyl drift aktiv från</b> Ställ in den temperatur då värmepumpen ska skifta från sommar- till vinterdrift, genom att scrolla upp eller ner på skalan.</li> <li>• <b>Inställd rumstemp. kyla</b> Ställ in önskad rumstemperatur.</li> <li>• <b>Kyl drift.</b></li> </ul>
Byta namn på värmekrets	<p>Skriv in nytt namn på värmekretsen med hjälp av tangentbordet som visas i displayen. Spara den nya inställningen med Spara, <b>-eller-</b> gå tillbaka utan att ändra med krysset (X) uppe i högra hörnet.</p>

Tab. 4 Värmeinställningar för värmekrets 1

Om det finns fler värmekretsar installerade, upprepa inställningarna ovan för respektive värmekrets.

## 4.2 Inställningar för varmvatten



### VARNING

#### Hälsosofara på grund av legionella!

Legionella kan bildas i varmvatten vid för låga varmvattentemperaturer.

- ▶ Aktivera varmvattenspets.
- ▶ Observera de lagstadgade reglerna för dricksvatten.



### VARNING

#### Skällningsrisk!

Om automatisk varmvattenspets aktiveras för att undvika legionella, värms varmvattnet tillfälligt till 65 °C (t.ex. varje tisdag natt vid 02:00).

- ▶ Utför varmvattenspets endast på annan tid än normal drifttid.
- ▶ Se till att en termisk blandningsventil är installerad. Vid tveksamhet, kontakta installatör/återförsäljare.

Meny > Varmvatten

Menyalternativ	Beskrivning
Ställ in driftläge för Varmvatten	<ul style="list-style-type: none"> <li>▶ Välj Av för att stänga av varmvattenproduktionen.</li> <li>▶ Välj Auto för automatisk tidsstyrning av varmvattenproduktionen.</li> <li>▶ Välj Manuell för att ställa in kontinuerlig drift av varmvattenproduktionen.</li> <li>▶ Ställ in det önskade driftläget för varmvattenproduktion i denna meny genom att skrolla åt höger eller åt vänster på skalan.</li> <li>▶ Eco+ ger bäst driftekonomi, Komfort ger bäst varmvattenkomfort.</li> <li>▶ Spara ny inställning med Spara, <b>-eller-</b> gå tillbaka utan att ändra med Avbryt.</li> </ul>
Extra varmvatten	<p>[1...2...48] timmar. Ställ in önskad tid för hur länge extra varmvattendrift ska pågå. Bekräfta extra varmvatten med Uppstart extra VV. Det går att avbryta extra varmvattenproduktion under tiden det är aktiverat genom att trycka på Stopp extra VV.</p>
Klicka på Mer... för ytterligare inställningar.	
Tidsprogram	<ul style="list-style-type: none"> <li>▶ Välj Ändra för att schemalägga varmvattenproduktionen.</li> <li>▶ Återställ. Välj Ja för att återställa, <b>-eller-</b> Nej för att återgå utan återställning.</li> </ul>
Termisk desinfektion	<ul style="list-style-type: none"> <li>▶ Start. Starta termisk desinfektion omgående.</li> <li>▶ Stopp. Avsluta termisk desinfektion omgående.</li> <li>▶ Automatik. Välj På för att starta automatisk tidsstyrning av termisk desinfektion. Välj Av för att stänga av automatisk desinfektion.</li> <li>▶ Dagligen/veckodag. Ställ in vilken veckodag som den termiska desinfektionen ska aktiveras, alternativt välj Dagligen.</li> <li>▶ Tid. Ställ in vilken tid på dygnet som termisk desinfektion ska aktiveras.</li> </ul>

Menyalternativ	Beskrivning
Varmvattencirkulationspump	<ul style="list-style-type: none"> <li>▶ Driftläge. Välj Av för att stänga av varmvattencirkulationen. Välj På för permanent drift av varmvattencirkulationen. Välj VV-börtemp för att styra varmvattencirkulationen utifrån inställd varmvattentemperatur. Välj Auto för att styra enligt tidsprogram.</li> <li>▶ Inkopplingsfrekvens. Välj Alltid för permanent drift av varmvattencirkulationen. Välj Intervall för att ställa in ett intervall då varmvattencirkulationen aktiveras. Ett intervall är en pumpkörning på 3 minuter. Värde [1...6] avser antal starter per timma. Värde [7] innebär att cirkulationspumpen går kontinuerligt.</li> <li>▶ Tidsprogram. Välj Ändra för att schemalägga varmvattenproduktionen. Återställ. Välj Ja för att återställa, <b>-eller-</b> Nej för att återgå utan återställning.</li> </ul>
Aktivera tidsprogram	Välj Ja för att aktivera, <b>-eller-</b> Nej för att inaktivera.
Sänkt Varmvattentemperatur vid larm	Välj Ja för att aktivera, då kommer varmvattentemperaturen sättas till 35 °C vid kompressoralarm. <b>-eller-</b> Nej för att inaktivera.
Uppmätt temperatur	Visar aktuell varmvattentemperatur.

Tab. 5 Varmvattenställningar

## Meny &gt; Semester

Menyalternativ	Beskrivning
Semester	<ul style="list-style-type: none"> <li>▶ Från. Ställ in startdatum/tid för frånvaron: semesterprogrammet startar på inställt datum/klockslag. Välj Spara för att bekräfta, eller Avbryt för att återgå utan ändring.</li> <li>▶ Till:. Ställ in slutdatum/tid för frånvaron: Semesterprogrammet slutar på inställt datum/klockslag. Välj Spara för att bekräfta, eller Avbryt för att återgå utan ändring.</li> </ul>
Klicka på Avancerade inställningar för ytterligare inställningar.	
Tillämpa inställn. på	Välj vilka funktioner (värmekretsar, varmvattenproduktion och ventilation) som ska styras av semesterinställningen.
Värme	<p>Välj hur värmeproduktionen ska styras av semesterinställningen.</p> <ul style="list-style-type: none"> <li>▶ Av. För att stänga av värmeproduktionen under inställd tid.</li> <li>▶ På. För att ändra till inställd temperatur under inställd tid.</li> </ul>
Önskad rumstemperatur	[10...17...30] °C. Ställ in den rumstemperatur som önskas under den tid som semesterfunktionen är aktiverad. Välj Spara för att bekräfta, <b>-eller-</b> Avbryt för att återgå utan ändring.

Menyalternativ	Beskrivning
Varmvatten	<p>Välj vilken varmvatteninställning som ska vara aktiv under semesterinställningen.</p> <ul style="list-style-type: none"> <li>▶ Av. För att stänga av varmvattenproduktionen under inställd tid.</li> <li>▶ Eco+. För att ändra varmvattenproduktionen till Eco+ under inställd tid.</li> <li>▶ Normal. För att ändra varmvattenproduktionen till Normal under inställd tid.</li> <li>▶ Komfort. För att ändra varmvattenproduktionen till Komfort under inställd tid.</li> </ul>
Ventilation	<p>Välj hur ventilationen ska styras av semesterinställningen.</p> <ul style="list-style-type: none"> <li>▶ Av. För att stänga av ventilationen under inställd tid.</li> <li>▶ Nivå. [1...4]. För att ställa in nivå för ventilationen under inställd tid.</li> <li>▶ Behov. För att ställa in behovsstyrd ventilation under inställd tid.</li> </ul>

Tab. 6 Semesterinställningar

**SE UPP****Risk för skada på systemet!**

- ▶ Gör bara ändringar i menyn Semester, före en förlängd period av frånvaro.
- ▶ Efter en lång frånvaro, kontrollera trycket i systemet.

### 4.3 Solpanel

I informationsmenyn visas information om solanläggningen. Inga ändringar kan göras i denna meny.

Menyalternativ	Beskrivning
Solpanel	▶ Visar solanläggningens konfiguration.
Klicka på Avancerade inställningar för ytterligare inställningar.	
Översikt solgivare	▶ Visar anläggningens givare
Översikt solenergi	▶ Visar statistik över producerad energi

Tab. 7 Informationsmeny som visar solanläggningens status och energiproduktion

### 4.4 Energi

Systemets energistatistik anges i denna meny. Det är bara information om funktioner och tillbehörskomponenter som faktiskt är installerade i värmepumpen och anläggningen som visas.

Menyalternativ	Beskrivning
Energi	<p>Visar systemets energistatistik. Översikt av den totala mängd energi som produceras, specificerat efter energikälla, t.ex. andel av omgivningsluft, andel av värmepump (elektrisk energi för kompressor-drift) och andel av extra värmekälla.</p> <ul style="list-style-type: none"> <li>• Välj Totalt för att visa systemets energistatistik sedan driftsättning.</li> <li>• För att visa statistik för ett specifikt år, välj respektive år. Visar statistik sedan driftsättning.</li> </ul>
Välj Mer... för att visa mer energistatistik.	

Menyalternativ	Beskrivning
Drivenergi	Visar statistik för energiförbrukningen. Välj Totalt eller ett specifikt år. <ul style="list-style-type: none"> <li>• Totalt</li> <li>• <b>Värmedrift</b></li> <li>• <b>Kyl drift</b></li> <li>• Varmvatten</li> <li>• Ventilation</li> </ul>
Totalt producerad energi	Visar statistik för energiproduktionen. Välj Totalt eller ett specifikt år. <ul style="list-style-type: none"> <li>• Totalt</li> <li>• <b>Värmedrift</b></li> <li>• <b>Kyl drift</b></li> <li>• Varmvatten</li> <li>• Ventilation</li> </ul>
Effektivitet	Visar statistik för effektiviteten. Välj Totalt eller ett specifikt år. <ul style="list-style-type: none"> <li>• Totalt</li> <li>• <b>Värmedrift</b></li> <li>• <b>Kyl drift</b></li> <li>• Varmvatten</li> <li>• Ventilation</li> </ul>
Återställ	Återställer den årliga energistatistiken. Välj Ja för att återställa. Värdena sedan driftsättning tas inte bort. <b>-eller-</b> Välj Nej för att gå tillbaka utan att återställa.

Tab. 8 Meny "Energi statistik"

#### 4.5 Inställningar

Meny > Klicka på menyknappen uppe i vänstra hörnet för att komma till allmänna inställningar.

Menyalternativ	Beskrivning
Språk	Inställning av språk för menytexterna i displayen.
Tid	Ställ in aktuell tid. Exempelvis semesterprogram, varmvattenspets och veckodag är beroende av denna inställning.
Datumformat	Ställ in önskat datumformat och tid. Exempelvis semesterprogram, varmvattenspets och veckodag är beroende av denna inställning.
Datum	Ställ in aktuellt datum. Exempelvis semesterprogram, varmvattenspets och veckodag är beroende av denna inställning.
Aut. tidsomställning	Aktivera eller deaktivera den automatiska växlingen mellan sommar- och vintertid. Om [Ja] är inställt, ändras tidsinställningen automatiskt (från 02:00 till 03:00 sista söndagen i mars och från 03:00 till 02:00 sista söndagen i oktober).
Tidskorrigering	Möjlighet att ställa in en tidskorrigering, ifall värmepumpens klocka ändras över tid.

Menyalternativ	Beskrivning
Blockera varningston	Ett varningsljud hörs så snart ett larm uppstår. Ljudet kan stängas av under en inställbar tid. <ul style="list-style-type: none"> <li>• [Driftläge] <ul style="list-style-type: none"> <li>- [På]: Summern är alltid aktiverad.</li> <li>- [Av]: Summern är aldrig aktiverad.</li> <li>- [Auto]: Summern är normalt aktiverad, men avstängd under det inställda intervallet.</li> </ul> </li> <li>• [Starttid] Ställ in starttiden för att stänga av ljudet.</li> <li>• [Stopptid] Ställ in sluttiden för att stänga av ljudet.</li> </ul>
Ljusstyrka	Ändra displayens ljusstyrka (för ökad tydlighet).
Display av efter	Ställ in tidsfördröjningen (efter senaste aktivitet) för att stänga av displayen.
Kontaktuppgifter installatör	I denna meny visas installatörens kontaktdata (om de har angetts).
Internet	I den här menyn visas data för internetanslutningen. QR-koden kan skannas med telefon-appen för att skapa anslutningen till Internet Gatewayen. <ul style="list-style-type: none"> <li>• IP anslutning</li> <li>• WLAN-nätverk</li> <li>• IP-adress</li> <li>• Server anslutning</li> <li>• SW-version internetmodul</li> <li>• MAC-adress</li> <li>• Inloggningsdata</li> <li>• Anslut till router <ul style="list-style-type: none"> <li>- Parningsstatus</li> <li>- Akt hots.</li> <li>- Aktivera WPS</li> </ul> </li> <li>• Avbryt anslutning</li> <li>• Återställ APP lösenord</li> </ul>
Stäng av värmepump	Värmepumpen är normalt påslagen. Systemet ska endast stängas av för exempelvis underhållsarbete. <ul style="list-style-type: none"> <li>► För att temporärt stänga av displayen och systemet: <ul style="list-style-type: none"> <li>- Välj [Ja]</li> </ul> </li> <li>► För att slå på displayen och systemet: <ul style="list-style-type: none"> <li>- Tryck på displayen.</li> <li>- Välj [Ja].</li> </ul> </li> </ul>
Aktivera knappspärr	Välj [På] för att aktivera knappspärren.

Tab. 9 Generella inställningar



Standby betyder att systemet är helt avstängt och inga säkerhetsfunktioner, som frostskydd, är aktiva.

## 5 Underhåll



### Värmeanläggningen är ansluten till starkström

Livshotande personskador kan uppstå.

- Bryt huvudströmmen innan arbete påbörjas.



Risk för skador på anläggningen om olämpliga rengöringsmedel används!

- ▶ Använd inga rengöringsmedel som är basiska, syra- eller klorhaltiga eller som innehåller slipmedel.

## 5.1 Inneenhet

Kontrollera följande punkter ett par gånger per år:

- ▶ Systemtryck
- ▶ Partikelfilter
- ▶ Magnetfilter
- ▶ Fukt vid kyl drift
- ▶ Säkerhetsventiler

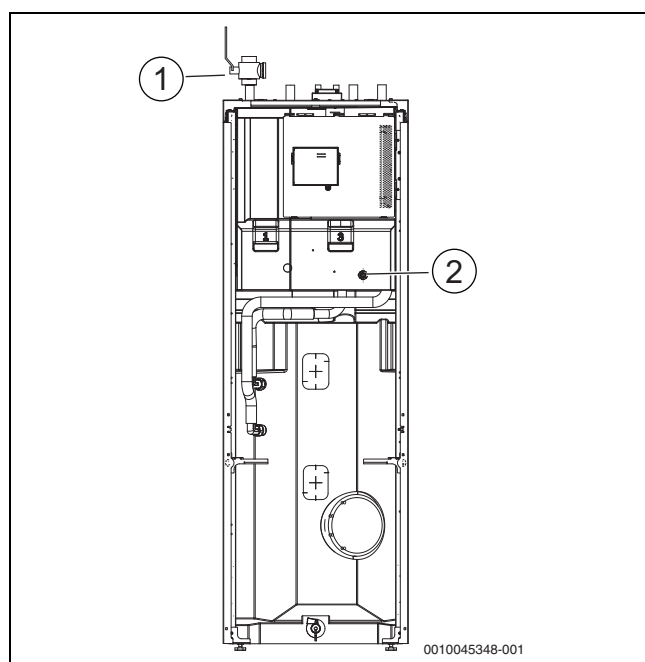


Bild 11 AirModule 500 E9

- [1] Partikelfilter
- [2] Manometer

### 5.1.1 Kontrollera systemtryck

- ▶ Kontrollera trycket på manometern. Trycket visas också i systemöversikten på displayen.
- ▶ Om trycket är lägre än 0,6 bar, öka långsamt trycket i värmesystemet genom att fylla på vatten med påfyllningsventilen till maximalt 2 bar.
- ▶ Kontakta installatör eller återförsäljare om du är osäker på hur du ska gå tillväga.

### Kontrollera magnetitindikator

Efter installation och uppstart bör magnetitindikatorn kontrolleras med tätare intervall. Om det fastnar mycket magnetisk smuts på magnetstaven i partikelfiltret och om denna smuts frekvent orsakar larm relaterade till dåligt flöde (t.ex. lågt eller dåligt flöde, hög framledning eller HP-larm) skall ett magnetfilter (se tillbehörslistan) installeras för att undvika regelbundna tömningar av indikatorn. Ett filter ökar även livslängden på komponenter i såväl värmepumpen som i resterande delar av värmesystemet.

### 5.1.2 Partikelfilter



#### VARNING

#### Stark magnet!

Kan vara skadlig för personer med pacemaker.

- ▶ Rengör inte filtret och kontrollera inte magnetitindikatorn om du har pacemaker.

Filtret hindrar att partiklar och smuts kommer in i värmepumpen. Med tiden kan filtret bli igensatt och måste rengöras.



För att rengöra filtren behöver anläggningen inte tömmas. Filtret och avstängningsventilen bildar en enhet. Partikelfiltret sitter i returledningen till värmepumpen.

#### Rengöring av sil

- ▶ Stäng ventilen (1).
- ▶ Skruva av locket (2) (manuellt).
- ▶ Plocka ut silen och rengör den under rinnande vatten eller med tryckluft.
- ▶ Kontrollera skräp på lockets magnet (3) och rengör den.
- ▶ Sätt tillbaka silen. Silen har skenor som passar in i ursparningarna i ventilen och förhindrar en felaktig installation.
- ▶ Skruva fast locket (för hand).
- ▶ Öppna ventilen (5).

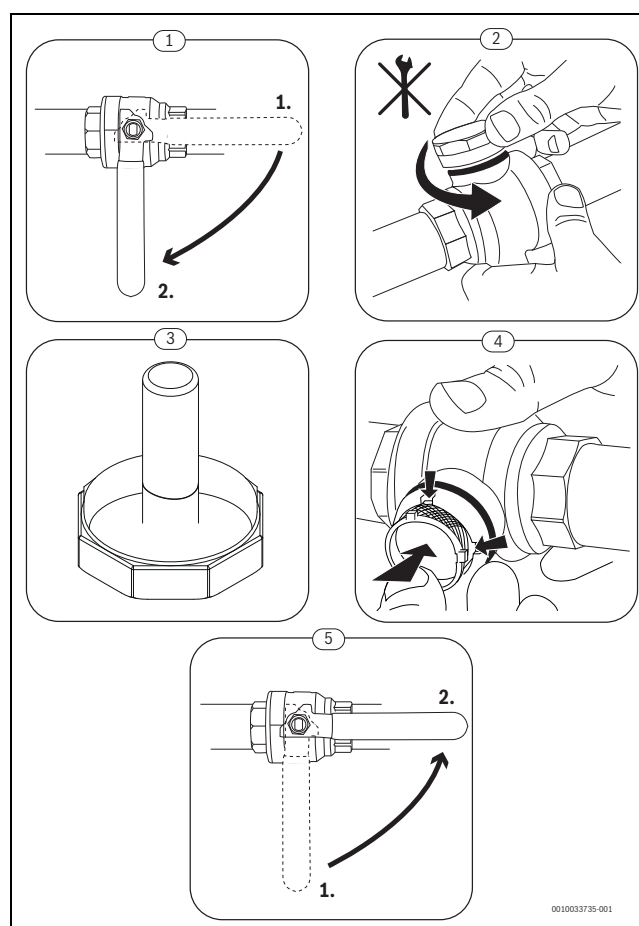


Bild 12 Rengöring av sil

#### Kontrollera och rengör magnetfilter

Kontrollera och rengör magnetfiltret 1-2 gånger per år, men direkt efter installation och uppstart bör magnetfiltret kontrolleras och rengöras med tätare intervall. Se instruktionen som medföljer filtret för korrekt procedur.

### 5.1.3 Fukt vid kyl drift

#### ANVISNING

#### Brister i kondensisolering

Fukt i närheten av värmesystemets komponenter.

- ▶ Stäng av anläggningen och kontakta återförsäljare/installatör om fukt och kondens uppstår runt någon av värmesystemets komponenter.

### 5.1.4 Säkerhetsventiler



Från säkerhetsventilernas mynning kan det droppa. Säkerhetsventilernas mynning (utlopp) får aldrig pluggas eller stängas.

- ▶ Kontrollera säkerhetsventilernas funktion.
- ▶ Säkerhetsventilerna ska endast droppa när det maximalt tillåtna trycket överskrids. Om säkerhetsventilerna droppar vid tryck under det maximalt tillåtna trycket ska installatören kontaktas.

## 5.2 Värmepump (uteenhet)

Följande inspektions- och underhållssteg utförs flera gånger per år för att värmepumpens maxeffekt ska upprätthållas:

- ▶ Hölje (plåtskal)
- ▶ Rengöra förångaren
- ▶ Snö och is

### 5.2.1 Ytterhölje (skyddsplåtar)

Med tiden kommer damm och andra smutspartiklar att ansamlas på värmepumpen.

- ▶ Använd borste för att ta bort smuts och löv från värmepumpen.
- ▶ Rengör utsidan med fuktig trasa vid behov.
- ▶ Repor och skador på ytterhöljet bör förbättras med rostskyddsfärg.
- ▶ Lacken kan skyddas med vanligt bilvax.

### 5.2.2 Förångaren

Om det bildats en beläggning (t.ex. damm eller smuts) på ytan av förångaren måste den rengöras.



#### SE UPP

#### Aluminiumlamellerna är tunna och ömtåliga.

Aluminiumlamellerna kan skadas vid oaksamhet.

- ▶ Hårda föremål får ej användas.
- ▶ Torka aldrig med trasa direkt på lamellerna.
- ▶ Använd skyddshandskar.
- ▶ Ha ej för högt tryck på vattenstrålen.



Skador på systemet vid användning av olämpliga rengöringsmedel!

- ▶ Använd inte sura eller alkaliska rengöringsmedel eller rengöringsmedel som innehåller klor eller slipmedel.
- ▶ Använd inte starka alkaliska rengöringsmedel, t.ex. natriumhydroxid.

Rengöring av förångaren:

- ▶ Spreja rengöringsmedel på förångarens lameller på baksidan av värmepumpen.
- ▶ Skölj bort beläggningar och rengöringsmedel med vatten.



I vissa regioner är det inte tillåtet att spola ner rengöringsmedel i en grusbädd. När kondensvattenröret mynnar ut i en grusbädd:

- ▶ Ta av det böjliga kondensvattenröret från avloppsröret före rengöring.
- ▶ Samla upp rengöringsmedlet i ett lämpligt kärl.
- ▶ Anslut kondensvattenröret igen efter rengöringen.

### 5.2.3 Snö och is

I vissa geografiska lägen eller under snörika perioder kan det fastna snö på baksidan/taket på värmepumpen. Undvik isbildning genom hålla snön borta.

- ▶ Borsta försiktigt bort snön från lamellerna.
- ▶ Håll taket rent från snö.
- ▶ Is kan sköljas bort med varmt vatten.

Det kan uppstå fukt under värmepumpen på grund av kondens som inte samlas upp av kondenstråget. Detta är normalt och kräver ingen åtgärd.

## 5.3 Larm

Larm kan vara av olika typ och allvarlighetsgrad, som indikeras av färgen på larmsymbolen och den tillhörande texten. Den fyrsiffriga koden inom parentes (xxxx) efter texten är felkoden, om den är tillgänglig.

Symbol	Beskrivning
	Grön symbol: Indikerar att det inte finns några aktiva larm i värmepumpssystemet.
	Röd symbol: Låsande eller blockerande larm. Någon del av systemet är felaktig och hindrar systemet att fungera ordentligt. En serviceåtgärd är nödvändig.
	Gul symbol: Varning eller underhållsvarning. Någon del av systemet fungerar inte ordentligt och kan behöva åtgärdas. Systemet fortsätter att fungera.

Tab. 10 Symboler i displayen

Om ett fel kvarstår:

- ▶ Bekräfta larmet genom att trycka på popup-fönstret på displayen.
- ▶ Så länge som larmsymbolen visas, finns det aktiva larm. Tryck på symbolen för att visa larmlistan.
- ▶ Kontakta installatören, eller kundtjänst och lämna den information som visas.

Fel på extern värmekälla:

- ▶ Kontrollera displayen på den externa värmekällan för information.
- ▶ Återställ den externa värmekällan.
- ▶ Om felet kvarstår; kontakta installatören.

## 6 Miljöskydd och avfallshantering

Miljöskydd är en av grundpelarna i Bosch-gruppen. Resultatkvalitet, lönsamhet och miljöskydd är tre mål som är lika viktiga för oss. Regler och föreskrifter som gäller miljöskydd följs strängt. För att skydda miljön använder vi, med hänsyn till lönsamheten, bästa möjliga teknik och material.

### Förpackning

När det gäller förpackning är vi delaktiga i de landsspecifika sorteringsystem som garanterar optimal återvinning. Alla förpackningsmaterial som används är miljövänliga och kan återvinnas.

### Uttjänt utrustning

Uttjänt utrustning innehåller material som kan återanvändas. Det är lätt att separera komponentgrupperna. Alla plaster har markerats.



På så sätt kan de olika komponentgrupperna sorteras och lämnas till återvinning eller avfallshantering.

### Avfall som utgörs av eller innehåller elektrisk och elektronisk utrustning



Denna symbol betyder att produkten inte får avfallshanteras med annat avfall utan måste föras till avfallsinsamlingsställen för behandling, insamling, återvinning och avfallshantering.

Symbolen gäller för länder med föreskrifter om elektronikavfall, t.ex. "EU-direktiv 2012/19/EG om avfall som utgörs av eller innehåller elektrisk och elektronisk utrustning (WEEE)". Dessa föreskrifter fastställer ramvillkoren som gäller för retur och återvinning av uttjänt elektronikutrustning i de enskilda länderna.

Eftersom elektriska apparater kan innehålla farliga ämnen måste de återvinnas medvetet för att minimera möjliga miljöskador och risker för människans hälsa. Därutöver bidrar återvinning av elektroniskskrot till att spara på naturresurserna.

För ytterligare information om en miljövänlig avfallshantering av avfall som utgörs av eller innehåller elektrisk och elektronisk utrustning, vänd dig till ansvariga myndigheter på plats, ditt avfallshandlingsföretag eller till den återförsäljare du har köpt produkten av.

Ytterligare information hittar du här:

[www.bosch-homecomfortgroup.com/en/company/legal-topics/weee/](http://www.bosch-homecomfortgroup.com/en/company/legal-topics/weee/)

### Avfallshantering köldmedium

Värmepumpen innehåller köldmedium R290.



Endast kvalificerade installatörer eller servicepersoner får avfallshandtera köldmediet.

► Följ allmänna säkerhetsanvisningar.

## 7 Dataskyddsanvisning



Vi, **Bosch Thermoteknik AB, Hjälmarydsvägen 8, 573 38 Tranås, Sverige**, behandlar produktinformation och monteringsanvisningar, tekniska data och anslutningsdata, kommunikationsdata, produktregistrering och historisk kunddata för att tillhandahålla produktfunktionalitet (art. 6 (1) paragraf 1 (b) GDPR), för

att uppfylla vår plikt angående produktövervakning och för produktsäkerhet och säkerhetsskäl (art. 6 (1) paragraf 1 (f) GDPR) för att säkerställa våra rättigheter i anslutning till garanti- och produktregistreringsfrågor (art. 6 (1) paragraf 1 (f) GDPR) och analysera distributionen av våra produkter och för att tillhandahålla individanpassad information och erbjudanden relaterade till produkten (art. 6 (1) paragraf 1 (f) GDPR). För att tillhandahålla tjänster som sälj- och marknadsföringstjänster, kontrakthantering, hantering av betalningar, programmering, allmän datahantering samt hotline/support-tjänster kan vi hantera och överföra data till externa tjänsteleverantörer och/eller Bosch-anknutna företag. I vissa fall, men bara om tillräckligt dataskydd kan garanteras, kan persondata överföras till mottagare belägna utanför det Europeiska ekonomiska samarbetsområdet. Mer information kan erhållas på begäran. Du kan kontakta vår dataskyddsanvariga här: Data Protection Officer, Information Security and Privacy (C/ISP), Robert Bosch GmbH, Postfach 30 02 20, 70442 Stuttgart, TYSKLAND.

Du har rätt att invända mot hanteringen av dina personuppgifter baserat på art. 6 (1) paragraf 1 (f) GDPR på grunder som är relaterade till din specifika situation eller för direkta marknadsföringsändamål när som helst. För att utnyttja dina rättigheter kan du kontakta oss på **privacy.ttse@bosch.com**. För mer information kan du använda QR-koden.

## 8 Open Source-mjukvara

Följande text är av juridiska skäl på engelska .

### 8.1 List of used Open Source Components

This document contains a list of open source software (OSS) components used within the product under the terms of the respective licenses. The source code corresponding to the open source components is also provided along with the product wherever mandated by the respective OSS license.

In case of certain OSS licenses, for example LGPL, the license may require a right to reverse engineering with respect to proprietary code, for a limited purpose. This is applicable to the extent of the software component that is in direct interaction with said OSS component. This shall not apply for other components of the software

Name of OSS Component	Version of OSS Component	Name and Version of License (License text can be found in Appendix below)	More Information
mbed TLS	v2.7.0	Apache License 2.0	Copyright © 2006-2015, ARM Limited, All Rights Reserved Copyright © 2006-2018, Arm Limited (or its affiliates), All Rights Reserved Copyright © 2006-2016, ARM Limited, All Rights Reserved Copyright © 2015-2016, ARM Limited, All Rights Reserved Copyright © 2016, ARM Limited, All Rights Reserved Copyright © 2016, ARM Limited, All Rights Reserved Copyright © 2014-2016, ARM Limited, All Rights Reserved Copyright © 2012-2016, ARM Limited, All Rights Reserved Copyright © 2006-2017, ARM Limited, All Rights Reserved Copyright © 2017, ARM Limited, All Rights Reserved Copyright © 2015-2018, Arm Limited (or its affiliates), All Rights Reserved Copyright © 2014-2017, ARM Limited, All Rights Reserved Copyright © 2013-2016, ARM Limited, All Rights Reserved Copyright © 2009-2016, ARM Limited, All Rights Reserved Copyright © 2006-2018, Arm Limited (or its affiliates), All Rights Reserved Copyright © 2009-2017, ARM Limited, All Rights Reserved Copyright © 2009-2018, ARM Limited, All Rights Reserved Copyright © 2017-2018, ARM Limited, All Rights Reserved
QR Code generator library	Unspecified	MIT License	Copyright © Project Nayuki
STM32 cube HAL library	5.2.0	BSD 3-Clause "New" or "Revised" License	COPYRIGHT 2010 STMicroelectronics COPYRIGHT 2011 STMicroelectronics
STM32 cube HAL library (STM32-USBD)	5.2.0	License for STM32CubeMX (STMicroelectronics)	Copyright © 2017 STMicroelectronics International N.V.
CMSIS Core	5.4.0_cm4	Apache License 2.0 BSD 3-Clause "New" or "Revised" License	Copyright © 2009-2017, ARM Limited, All Rights Reserved Copyright © 2009-2018, ARM Limited, All Rights Reserved Copyright © 2017-2018, ARM Limited, All Rights Reserved Copyright © 2017-2018, ARM Limited, IAR Systems
CMSIS Device F4	2.6.8	Apache License 2.0 BSD 3-Clause "New" or "Revised" License	COPYRIGHT © 2021 STMicroelectronics COPYRIGHT © 2016 STMicroelectronics COPYRIGHT © 2017 STMicroelectronics COPYRIGHT © 2020 STMicroelectronics COPYRIGHT © 2018 STMicroelectronics COPYRIGHT © 2019 STMicroelectronics
HAL Driver F4 Modified	1.8.0	BSD 3-Clause "New" or "Revised" License	© Robert Bosch GmbH COPYRIGHT © 2021 STMicroelectronics COPYRIGHT © 2016 STMicroelectronics COPYRIGHT © 2017 STMicroelectronics COPYRIGHT © 2020 STMicroelectronics COPYRIGHT © 2018 STMicroelectronics COPYRIGHT © 2019 STMicroelectronics COPYRIGHT © 2016-2019 STMicroelectronics
STM32 cubeF4 (HAL)	v1.26.1	BSD 3-Clause "New" or "Revised" License	COPYRIGHT 2018 STMicroelectronics COPYRIGHT 2016-2017 STMicroelectronics

Tab. 11 OSS Components

### 8.2 Appendix - License Text

#### 8.2.1 Apache License 2.0

Apache License Version 2.0, January 2004

<http://www.apache.org/licenses/>

**TERMS AND CONDITIONS FOR USE, REPRODUCTION, AND DISTRIBUTION**



## 1. Definitions.

"License" shall mean the terms and conditions for use, reproduction, and distribution as defined by Sections 1 through 9 of this document.

"Licensor" shall mean the copyright owner or entity authorized by the copyright owner that is granting the License.

"Legal Entity" shall mean the union of the acting entity and all other entities that control, are controlled by, or are under common control with that entity. For the purposes of this definition, "control" means (i) the power, direct or indirect, to cause the direction or management of such entity, whether by contract or otherwise, or (ii) ownership of fifty percent (50%) or more of the outstanding shares, or (iii) beneficial ownership of such entity.

"You" (or "Your") shall mean an individual or Legal Entity exercising permissions granted by this License.

"Source" form shall mean the preferred form for making modifications, including but not limited to software source code, documentation source, and configuration files.

"Object" form shall mean any form resulting from mechanical transformation or translation of a Source form, including but not limited to compiled object code, generated documentation, and conversions to other media types.

"Work" shall mean the work of authorship, whether in Source or Object form, made available under the License, as indicated by a copyright notice that is included in or attached to the work (an example is provided in the Appendix below).

"Derivative Works" shall mean any work, whether in Source or Object form, that is based on (or derived from) the Work and for which the editorial revisions, annotations, elaborations, or other modifications represent, as a whole, an original work of authorship. For the purposes of this License, Derivative Works shall not include works that remain separable from, or merely link (or bind by name) to the interfaces of, the Work and Derivative Works thereof.

"Contribution" shall mean any work of authorship, including the original version of the Work and any modifications or additions to that Work or Derivative Works thereof, that is intentionally submitted to Licensor for inclusion in the Work by the copyright owner or by an individual or Legal Entity authorized to submit on behalf of the copyright owner. For the purposes of this definition, "submitted" means any form of electronic, verbal, or written communication sent to the Licensor or its representatives, including but not limited to communication on electronic mailing lists, source code control systems, and issue tracking systems that are managed by, or on behalf of, the Licensor for the purpose of discussing and improving the Work, but excluding communication that is conspicuously marked or otherwise designated in writing by the copyright owner as "Not a Contribution."

"Contributor" shall mean Licensor and any individual or Legal Entity on behalf of whom a Contribution has been received by Licensor and subsequently incorporated within the Work.

## 2. Grant of Copyright License.

Subject to the terms and conditions of this License, each Contributor hereby grants to You a perpetual, worldwide, non-exclusive, no-charge, royalty-free, irrevocable copyright license to reproduce, prepare Derivative Works of, publicly display, publicly perform, sublicense, and distribute the Work and such Derivative Works in Source or Object form.

## 3. Grant of Patent License.

Subject to the terms and conditions of this License, each Contributor hereby grants to You a perpetual, worldwide, non-exclusive, no-charge, royalty-free, irrevocable (except as stated in this section) patent license to make, have made, use, offer to sell, sell, import, and otherwise transfer the Work, where such license applies only to those patent claims licensable by such Contributor that are necessarily infringed by their Contribution(s) alone or by combination of their Contribution(s) with the Work to which such Contribution(s) was submitted. If You institute

patent litigation against any entity (including a cross-claim or counter-claim in a lawsuit) alleging that the Work or a Contribution incorporated within the Work constitutes direct or contributory patent infringement, then any patent licenses granted to You under this License for that Work shall terminate as of the date such litigation is filed.

## 4. Redistribution.

You may reproduce and distribute copies of the Work or Derivative Works thereof in any medium, with or without modifications, and in Source or Object form, provided that You meet the following conditions:

1. You must give any other recipients of the Work or Derivative Works a copy of this License; and
2. You must cause any modified files to carry prominent notices stating that You changed the files; and
3. You must retain, in the Source form of any Derivative Works that You distribute, all copyright, patent, trademark, and attribution notices from the Source form of the Work, excluding those notices that do not pertain to any part of the Derivative Works; and
4. If the Work includes a "NOTICE" text file as part of its distribution, then any Derivative Works that You distribute must include a readable copy of the attribution notices contained within such NOTICE file, excluding those notices that do not pertain to any part of the Derivative Works, in at least one of the following places: within a NOTICE text file distributed as part of the Derivative Works; within the Source form or documentation, if provided along with the Derivative Works; or, within a display generated by the Derivative Works, if and wherever such third-party notices normally appear. The contents of the NOTICE file are for informational purposes only and do not modify the License. You may add Your own attribution notices within Derivative Works that You distribute, alongside or as an addendum to the NOTICE text from the Work, provided that such additional attribution notices cannot be construed as modifying the License.

You may add Your own copyright statement to Your modifications and may provide additional or different license terms and conditions for use, reproduction, or distribution of Your modifications, or for any such Derivative Works as a whole, provided Your use, reproduction, and distribution of the Work otherwise complies with the conditions stated in this License.

## 5. Submission of Contributions.

Unless You explicitly state otherwise, any Contribution intentionally submitted for inclusion in the Work by You to the Licensor shall be under the terms and conditions of this License, without any additional terms or conditions. Notwithstanding the above, nothing herein shall supersede or modify the terms of any separate license agreement you may have executed with Licensor regarding such Contributions.

## 6. Trademarks.

This License does not grant permission to use the trade names, trademarks, service marks, or product names of the Licensor, except as required for reasonable and customary use in describing the origin of the Work and reproducing the content of the NOTICE file.

## 7. Disclaimer of Warranty.

Unless required by applicable law or agreed to in writing, Licensor provides the Work (and each Contributor provides its Contributions) on an "AS IS" BASIS, WITHOUT WARRANTIES OR CONDITIONS OF ANY KIND, either express or implied, including, without limitation, any warranties or conditions of TITLE, NON-INFRINGEMENT, MERCHANTABILITY, or FITNESS FOR A PARTICULAR PURPOSE. You are solely responsible for determining the appropriateness of using or redistributing the Work and assume any risks associated with Your exercise of permissions under this License.

## 8. Limitation of Liability.

In no event and under no legal theory, whether in tort (including negligence), contract, or otherwise, unless required by applicable law (such

as deliberate and grossly negligent acts) or agreed to in writing, shall any Contributor be liable to You for damages, including any direct, indirect, special, incidental, or consequential damages of any character arising as a result of this License or out of the use or inability to use the Work (including but not limited to damages for loss of goodwill, work stoppage, computer failure or malfunction, or any and all other commercial damages or losses), even if such Contributor has been advised of the possibility of such damages.

### 9. Accepting Warranty or Additional Liability.

While redistributing the Work or Derivative Works thereof, You may choose to offer, and charge a fee for, acceptance of support, warranty, indemnity, or other liability obligations and/or rights consistent with this License. However, in accepting such obligations, You may act only on Your own behalf and on Your sole responsibility, not on behalf of any other Contributor, and only if You agree to indemnify, defend, and hold each Contributor harmless for any liability incurred by, or claims asserted against, such Contributor by reason of your accepting any such warranty or additional liability.

### 8.2.2 BSD 3-Clause New or Revised License

Redistribution and use in source and binary forms, with or without modification, are permitted provided that the following conditions are met:

- Redistributions of source code must retain the above copyright notice, this list of conditions and the following disclaimer.
- Redistributions in binary form must reproduce the above copyright notice, this list of conditions and the following disclaimer in the documentation and/or other materials provided with the distribution.
- Neither the name of the copyright holder nor the names of its contributors may be used to endorse or promote products derived from this software without specific prior written permission.

THIS SOFTWARE IS PROVIDED BY THE COPYRIGHT HOLDERS AND CONTRIBUTORS "AS IS" AND ANY EXPRESS OR IMPLIED WARRANTIES, INCLUDING, BUT NOT LIMITED TO, THE IMPLIED WARRANTIES OF MERCHANTABILITY AND FITNESS FOR A PARTICULAR PURPOSE ARE DISCLAIMED. IN NO EVENT SHALL THE COPYRIGHT HOLDER OR CONTRIBUTORS BE LIABLE FOR ANY DIRECT, INDIRECT, INCIDENTAL, SPECIAL, EXEMPLARY, OR CONSEQUENTIAL DAMAGES (INCLUDING, BUT NOT LIMITED TO, PROCUREMENT OF SUBSTITUTE GOODS OR SERVICES; LOSS OF USE, DATA, OR PROFITS; OR BUSINESS INTERRUPTION) HOWEVER CAUSED AND ON ANY THEORY OF LIABILITY, WHETHER IN CONTRACT, STRICT LIABILITY, OR TORT (INCLUDING NEGLIGENCE OR OTHERWISE) ARISING IN ANY WAY OUT OF THE USE OF THIS SOFTWARE, EVEN IF ADVISED OF THE POSSIBILITY OF SUCH DAMAGE.

### 8.2.3 License for STM32CubeMX (STMicroelectronics)

Redistribution and use in source and binary forms, with or without modification, are permitted, provided that the following conditions are met:

1. Redistribution of source code must retain the above copyright notice, this list of conditions and the following disclaimer.
2. Redistributions in binary form must reproduce the above copyright notice, this list of conditions and the following disclaimer in the documentation and/or other materials provided with the distribution.
3. Neither the name of STMicroelectronics nor the names of other contributors to this software may be used to endorse or promote products derived from this software without specific written permission.
4. This software, including modifications and/or derivative works of this software, must execute solely and exclusively on microcontroller or microprocessor devices manufactured by or for STMicroelectronics.
5. Redistribution and use of this software other than as permitted under this license is void and will automatically terminate your rights under this license.

THIS SOFTWARE IS PROVIDED BY STMICROELECTRONICS AND CONTRIBUTORS "AS IS" AND ANY EXPRESS, IMPLIED OR STATUTORY

WARRANTIES, INCLUDING, BUT NOT LIMITED TO, THE IMPLIED WARRANTIES OF MERCHANTABILITY, FITNESS FOR A PARTICULAR PURPOSE AND NON-INFRINGEMENT OF THIRD PARTY INTELLECTUAL PROPERTY RIGHTS ARE DISCLAIMED TO THE FULLEST EXTENT PERMITTED BY LAW. IN NO EVENT SHALL STMICROELECTRONICS OR CONTRIBUTORS BE LIABLE FOR ANY DIRECT, INDIRECT, INCIDENTAL, SPECIAL, EXEMPLARY, OR CONSEQUENTIAL DAMAGES (INCLUDING, BUT NOT LIMITED TO, PROCUREMENT OF SUBSTITUTE GOODS OR SERVICES; LOSS OF USE, DATA, OR PROFITS; OR BUSINESS INTERRUPTION) HOWEVER CAUSED AND ON ANY THEORY OF LIABILITY, WHETHER IN CONTRACT, STRICT LIABILITY, OR TORT (INCLUDING NEGLIGENCE OR OTHERWISE) ARISING IN ANY WAY OUT OF THE USE OF THIS SOFTWARE, EVEN IF ADVISED OF THE POSSIBILITY OF SUCH DAMAGE.

### 8.2.4 MIT License

Permission is hereby granted, free of charge, to any person obtaining a copy of this software and associated documentation files (the "Software"), to deal in the Software without restriction, including without limitation the rights to use, copy, modify, merge, publish, distribute, sublicense, and/or sell copies of the Software, and to permit persons to whom the Software is furnished to do so, subject to the following conditions:

The above copyright notice and this permission notice shall be included in all copies or substantial portions of the Software.

THE SOFTWARE IS PROVIDED "AS IS", WITHOUT WARRANTY OF ANY KIND, EXPRESS OR IMPLIED, INCLUDING BUT NOT LIMITED TO THE WARRANTIES OF MERCHANTABILITY, FITNESS FOR A PARTICULAR PURPOSE AND NON-INFRINGEMENT. IN NO EVENT SHALL THE AUTHORS OR COPYRIGHT HOLDERS BE LIABLE FOR ANY CLAIM, DAMAGES OR OTHER LIABILITY, WHETHER IN AN ACTION OF CONTRACT, TORT OR OTHERWISE, ARISING FROM, OUT OF OR IN CONNECTION WITH THE SOFTWARE OR THE USE OR OTHER DEALINGS IN THE SOFTWARE.

## 9 Indikering av förbrukningsvärden baserat på förordningen om federal finansiering av effektiva fastigheter – enskilda åtgärder (BEG EM)

De indikerade energiförbrukningarna, värmemängderna och enhets effektiviteten (nedan "förbrukningsvärdena") beräknas från enhets specifika data och mätvärden. De indikerade förbrukningsvärdena är endast uppskattade värden (interpolation).

Under normal drift påverkas energiförbrukningen av många olika faktorer. De konkreta förbrukningsvärdena baseras bland annat på följande:

- värmesystemets installation/utförande,
- användarbeteende,
- årstidens miljöförhållanden,
- vilka komponenter som används.

De indikerade förbrukningsvärdena baseras endast på värmekällan. Förbrukningsvärden från ytterligare komponenter i hela värmesystemet (komplett värmesystem med alla tillhörande komponenter), t.ex. externa värmepumpar eller ventiler, berörs inte. Avvikelserna mellan de indikerade och de faktiska förbrukningsvärdena kan därmed ibland vara avsevärda under normal drift.

Visningen av förbrukningsvärdena är till för att ge användaren en relativ jämförelsemöjlighet vad gäller energiförbrukningen. Vidare kan även högre eller lägre förbrukning fastställas. Användning i debiteringssyfte är inte möjlig.

## 10 Tekniska termer

### Värmepump (uteenhet)

Den centrala värmekällan. Placeras utomhus, kallas också uteenhet. Innehåller kylkretsen. Från uteenheten går vattenburen värme eller kyla in till värmepumpsmodulen (inneenheten).

### Inneenhet

Placeras inomhus och fördelar värmen från uteenheten till värmesystemet eller varmvattenberedaren. Innehåller reglercentral och cirkulationspump för vattnet ut till uteenheten.

### Värmeanläggning

Omfattar hela installationen, med värmepump, värmepumpsmodul, varmvattenberedare, värmesystem och tillbehör.

### Värmesystem

Består av värmekällan, tankar, radiatorer, golvvärme eller fläktelement eller en kombination av dessa om värmesystemet består av flera värmekretsar.

### Värmekrets

Den del av värmesystemet som sprider värmen till olika rum. Består av rörledningar, cirkulationspump och antingen radiatorer, golvvärmeslingor eller fläktkonvektorer. Bara ett av dessa alternativ kan förekomma i en krets, men om det till exempel finns två kretsar i värmesystemet kan den ena ha radiatorer och den andra golvvärmeslingor. En värmekrets kan vara shuntad eller oshuntad.

### Värmevatten / varmvatten

I ett hus med vattenburen värme skiljer man på värmevatten och varmvatten. Värmevattnet används till radiatorer och golvslingor och varmvattnet till dusch och kranar.

Om det finns en varmvattentank i systemet växlar reglercentralen mellan uppvärmning av varmvatten och uppvärmning av värmevatten för att ge bästa komfort. Varmvatten- eller värmedrift kan prioriteras genom ett val i reglercentralen.

### Oshuntad värmekrets

En oshuntad värmekrets innehåller ingen shunt utan temperaturen i kretsen styrs helt av den värme som kommer från värmekällan.

### Shuntad värmekrets

En shuntad värmekrets innehåller en shunt som blandar in returvatten från kretsen med det vatten som kommer från värmepumpen. Detta gör att den shuntade värmekretsen kan hålla en lägre temperatur än det övriga värmesystemet, vilket kan användas för att separera golvvärmeslingor som använder lägre temperatur från radiatorer som arbetar med högre temperatur.

### Shunt

Shunten är en ventil som steglöst blandar svalare returvatten med varmt vatten från värmekällan för att uppnå önskad temperatur. Shunten kan sitta i en värmekrets eller i en värmepumpsmodul för externt tillskott.

### Växelventil

Växelventilen fördelar värme antingen till värmekretsarna eller till varmvattenberedaren. Ventilen har två fasta lägen, så värme- och varmvattenproduktion kan inte ske samtidigt. Detta ger också den effektivaste driften eftersom varmvattnet alltid värms till en bestämd temperatur medan värmevattnets temperatur kontinuerligt justeras mot aktuell utomhustemperatur.

### Externt (extra) tillskott

Det externa tillskottet är en separat värmekälla som är förbunden med inneenheten via rörledningar. Värmen från tillskottet regleras via en shunt, det kallas därför också shuntat tillskott. Reglercentralen styr till och frånslag av tillskottet utifrån det behov av värme som finns. Värmekällan är antingen en el-/olja- eller gaspanna.

### Värmebärarkrets

Den del av värmesystemet som överför värme från uteenheten till inneenheten.

### Kylkrets

Den huvudsakliga delen av uteenheten som utvinner energi ur utomhusluften och överför den som värme till värmebärarkretsen. Består av förångare, kompressor, kondensator och expansionsventil. I kylkretsen cirkulerar köldmediet.

### Förångare

Är en värmeväxlare mellan luft och köldmedium. Energin i luften som sugts genom förångaren får köldmediet att koka och övergå i gasform.

### Kompressor

Flyttar köldmedium genom köldmediekretsen från förångaren till kondensorn. Ökar trycket av det gasformiga köldmediet. Temperaturen ökar också när trycket ökar.

### Kondensator

Värmeväxlaren mellan köldmediet i köldmediekrets och vattnet i varmvattenkretsen. Under värmeöverföringen faller köldmediets temperatur när det ändras till vätskeform.

### Expansionsventil

Sänker trycket på köldmediet när det kommer från kondensorn. Köldmediet leds sedan tillbaka till förångaren, där processen börjar om igen.

### Inverter

Sitter i uteenheten och gör det möjligt att varvtalsstyra kompressorn efter aktuellt värmebehov.

### Temperatursänkingsfas

En fas i tidsstyrd drift med driftsättet **Sänk**.

### Tidsstyrd drift

Uppvärmningen sköts enligt tidsprogrammet och driftsätten växlar automatiskt.

### Driftsperiod

Driftsperioderna för uppvärmning är: **Värme** och **Sänk**. De visas med symbolerna ☀️ och ☾.

Driftsperioderna för varmvattenberedning är: **Komfort, ECO, ECO+** och **Av**. För varje driftsperiod (förutom **Av**) går det att ställa in en temperatur.

### Frostskydd

Beroende på valt frostskydd startas uteheten då ute- och/ eller rumstemperaturen sjunker under en viss kritisk tröskel. Frostskyddet förhindrar att värmesystemet fryser.

### Önskad rumstemperatur

Den rumstemperaturen som systemet arbetar för att uppnå. Den kan ställas in individuellt.

### Fabriksinställningar

Permanent sparade värden i reglercentralen som alltid finns tillgängliga och kan återställas vid behov.

### Värmefras

En fas i tidsstyrd drift med driftsättet **Värme**.

### Barnspärr

Inställningarna i utgångsläget och i menyn kan bara ändras när barnspärren (knappås) har upphävts.

### Termostatisk blandningsventil

Anordning som automatiskt säkerställer att varmvatten kan tappas från tappställen vid en temperatur som inte är högre än temperaturen inställd på blandningsventilen för att förhindra skållningsskador.

### Normal drift

I normal drift är den automatiska driften (tidsprogrammet för husvärme) inte aktiv, utan systemet värmer kontinuerligt enligt den temperatur som är inställd för normal drift.

### Referensrum

Referensrummet är det rum i bostaden där en rumsenhet finns installerad. Rumstemperaturen i detta rum styr värmen i den tilldelade värmekretsen (som kan omfatta flera rum eller hela huset om det bara finns en krets).

### Brytpunkt

Ett visst klockslag då t.ex. husvärmen höjs eller sänks. En brytpunkt är en del av ett tidsprogram.

### Temperatur i en driftsperiod

En temperatur som har tilldelats en driftsperiod. Temperaturen går att ställa in. Se förklaringen av driftsätt.

### Framledningstemperatur

Den temperatur som värmevattnet håller i värmekretsen, från värmekärlan ut till radiatorer eller golvvärme i rummen.

### Varmvattenberedare

En varmvattenberedare lagrar stora mängder uppvärmt tappvarmvatten. Därigenom finns det tillräckligt med varmt vatten vid tappställena (t.ex. kranar).

### Tidsprogram för husvärme

Detta tidsprogram innebär att anläggningen automatiskt byter driftsperiod vid fasta brytpunkter.

## 11 Översikt Meny

Detta kapitel innehåller en översikt av alla menyalternativ. Endast menyerna för de installerade modulerna och komponenterna visas i det installerade systemet.

### Huvudmeny

- Meny
  - Språk
  - Tid
  - Datumformat
  - Datum
  - Aut. tidsomställning
  - Tidskorrigerigering
  - Blockera varningston
  - Ljusstyrka
  - Display av efter
  - Kontaktuppgifter installatör
  - Internet
  - Stäng av värmepump
  - Skärmlåset är aktiverat
  - Deaktivera demoläget

### System

- Inställningar
  - Komfortbalansering VV-Värme
  - Tidsprogram tillskott
  - Solcellssystem
  - EVU
- Värmepumpsstatus
- Statistik

### Värmekrets 1

- Värme / Kyla VK1
  - Automatik
  - Bara värme
  - Bara kyla
- Sommarkraft aktiv från
- Kylkraft aktiv från
- Tidsprogram VK1
- Värmedrift VK1
  - Av
  - Manuell
  - Auto
- Inställd rumstemperatur
- Tidsprogram
- Värmekurva VK1
- Kylkraft
- Inställd rumstemp. kyla
- Värme
  - Sommarkraft aktiv från
  - Tidsprogram VK1
  - Värmedrift VK1
  - Inställd rumstemperatur
- Kylkraft
  - Kylkraft
  - Inställd rumstemp. kyla
  - Kylkraft aktiv från
- Byta namn på värmekrets

### Varmvatten

- Driftläge
  - Av
  - Eco+
  - Normal
  - Komfort
  - Auto
- Tidsprogram
- Termisk desinfektion
  - Starta
  - Stoppa nu
  - Automatik
  - Dagligen/veckodag
  - Tid
- Varmvattencirkulationspump
  - Driftläge
    - Av
    - På
    - VV-börtemp
    - Automatik
  - Inkopplingsfrekvens
  - Tidsprogram
  - Aktivera tidsprogram
  - Sänkt Varmvattentemperatur vid larm
  - Uppmätt temperatur
- Översikt givarvärden

### Ventilation

- Inställningar
  - Tidsprogram
  - Önskad luftfuktnivå
  - Önskad luftkvalitetsnivå
  - Aktivera manuell bypass
  - Driftsätt tillskott
  - Tilluftstemp. eftervärmning
  - Filterdrifttid
  - Bekräfta filterbyte
- Statistik
  - Översikt ventilationstemp.
  - Utomhustemperatur
  - Tilluftstemperatur
  - Frånluftstemperatur
  - Utsläppslufttemperatur
  - Tilluftstemperatur tillskott
  - Rumsluftsfuktighet
  - Rumsluftskvalitet
  - Frånluftsfuktighet
  - Frånluftskvalitet
  - Luftfuktighet rumsgivare
  - Bypassklaff
  - Återstående tid till filterbyte
  - Drivenergi

### Solpanel

- Översikt solgivare
- Översikt solenergi

## Översikt Meny

---

---

### Semester

---

- Från
- Till
- Avancerade inställningar
  - Tillämpa inställn. på
    - Värmekrets 1
    - Varmvatten
    - Ventilation
  - Värme
    - Av
    - På – inst. temperatur
  - Önskad rumstemperatur
  - Varmvatten
    - Av
    - Normal
    - Eco+
    - Komfort
  - Termisk desinfektion
  - Ventilation
    - Av
    - Nivå 1
    - Nivå 2
    - Nivå 3
    - Nivå 4
    - Behov
  - Byt namn på semesterperiod

---

### Display rengöringsläge

---





IVT Värmepumpar AB  
Koppargatan 1, 573 28 Tranås  
[www.ivt.se](http://www.ivt.se) | [mailbox@ivt.se](mailto:mailbox@ivt.se)